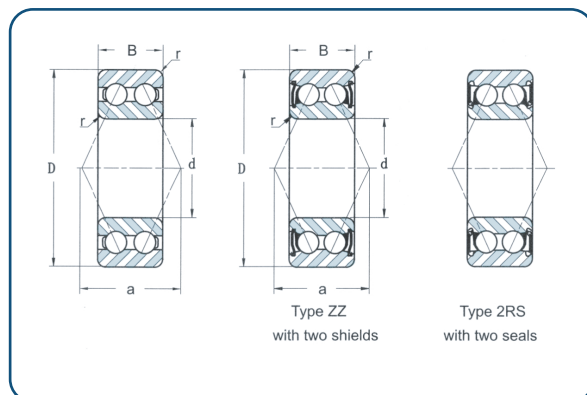




- 5200, 5300 Series

Double Row, Angular Contact Ball Bearings



Boundary dimensions (mm)			Basic load ratings N		Mass (kg)	Designation
d	D	B	dynamic C	static Co		
10	30	14,3	6 950	3 800	0,049	5200
12	32	15,9	7 600	4 500	0,057	5201
15	35	15,9	8 200	5 250	0,064	5202
	42	19	14 200	8 850	0,132	5302
17	40	17,5	10 800	7 100	0,096	5203
	47	22,2	19 000	11 900	0,181	5303
20	47	20,6	15 800	10 100	0,153	5204
	52	22,2	19 100	12 400	0,217	5304
25	52	20,6	18 200	13 200	0,175	5205
	62	25,4	26 500	17 900	0,362	5305
30	62	23,8	26 100	19 700	0,286	5206
	72	30,2	33 000	24 300	0,553	5306
35	72	27	33 000	24 500	0,436	5207
	80	34,9	49 500	35 000	0,766	5307
40	80	30,2	40 500	32 000	0,59	5208
	90	36,5	55 000	40 000	1,01	5308
45	85	30,2	40 000	32 500	0,64	5209
	100	39,7	66 500	49 500	1,34	5309
50	90	30,2	39 000	35 000	0,689	5210
	110	44,4	79 000	60 500	1,81	5310
55	100	33,3	60 000	47 500	1,05	5211
	120	49,2	92 000	72 000	2,32	5311
60	110	36,5	73 500	58 500	1,4	5212
	130	54,0	127 000	95 000	3,25	5312
65	120	38,1	80 600	73 500	1,75	5213
	140	58,7	146 000	110 000	4,1	5313
70	125	39,7	88 400	80 000	1,9	5214
	150	63,5	15 300	125 000	5,05	5314