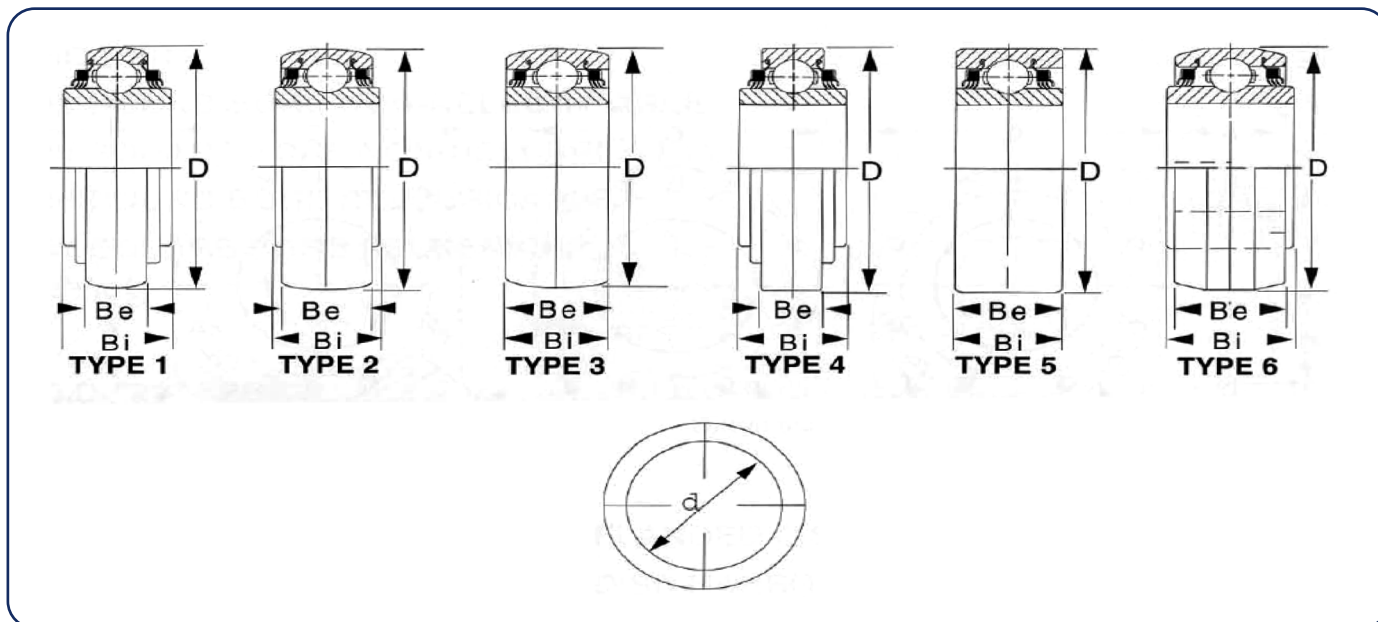


Disc Harrow Bearings



• Round Bore - Non-relubricatable



Designation	Type	Dimensions				Basic load ratings		Mass kg
		Shaft d	O.D. D	Width		dynamic C	static Co	
				Inner Ring Bi	Outer ring Be			
mm						kN		
W208PPB2	1	38,113	80	42,96	18	36,8	19,9	0,72
W208PPB4	3	30,17	80	30,18	30,18	36,8	19,9	0,66
W208PPB7	2	30,17	80	30,18	18	36,8	19,9	0,64
W208PP10	4	38,113	80	42,87	21	36,8	19,9	0,68
W208PPB10	1	38,113	80	42,96	21	36,8	19,9	0,72
W208PPB23	2	38,113	80	42,96	30,18	36,8	19,9	0,68
W209PPB2	3	45	85	30,18	30,18	36,8	20,2	0,65
W209PPB4	3	39	85	30,18	30,18	36,8	20,2	0,75
W210PP2	5	49,23	90	30,18	30,18	39,9	23	0,77
W210PPB2	3	49,23	90	30,18	30,18	39,9	23	0,71
W210PPB5	3	45,34	90	30,18	30,18	39,9	23	0,79
W210PP8	5	38,86	90	30,18	30,18	39,9	23	0,9
W210PPB9	2	49,4	90	36,53	23	39,9	23	0,87
W211PP2	5	55,58	100	33,34	33,34	48,8	29	1,06
W211PPB2	3	55,58	100	33,34	33,34	48,8	29	0,97
W211PPB4	6	55,58	100	55,5	33,34	48,8	29	1,65
W214PP2	5	70,0	125	39,69	39,69	71	43,5	1,9
W214PPB2	3	70	125	39,69	39,69	71	43,5	1,8
W214PPB9	3	70,26	125	44,45	28	71	43,5	1,8