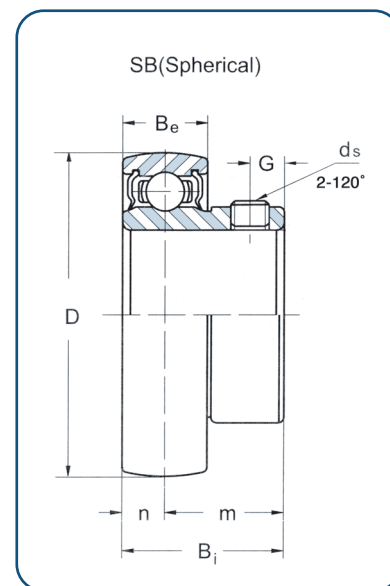


Bearing Inserts



• SB200 Series

Ball Bearing Insert, Light Duty
Narrow Inner Race, Set Screw Locking



Designation	Shaft Dia.		Dimensions mm						Basic load Ratings N		Weight kg	
	In.	mm	D	Bi	Be	n	m	G	ds	dynamic C		static Co
SB 201		12										0,10
201-08	1/2											0,10
202		15	40	22	12	6.0	16.0	4	1/4-28UNF	9600	4400	0,09
202-10	5/8								M6x1.0			0,09
203		17										0,08
SB 204		20										0,13
204-12	3/4		47	25	14	7.0	18.0	5	1/4-28UNF	12890	6490	0,13
									M6x1.0			
SB 205		25										0,16
205-14	7/8											0,18
205-15	15/16		52	27	15	7.5	19.5	5.5	1/4-28UNF	14000	7560	0,18
205-16	1								M6x1.0			0,16
SB 206		30										0,25
206-17	1-1/16											0,27
206-18	1-1/8		62	30	16	8.0	22.0	6	5/16-24UNF	19510	11160	0,26
206-19	1-3/16								M8x1.0			0,25
206-20	1-1/4S											0,24
SB 207		35										0,38
207-20	1-1/4											0,43
207-21	1-5/16		72	32	17	8.5	23.5	6	5/16-24UNF	25640	15330	0,42
207-22	1-3/8								M8x1.0			0,38
207-23	1-7/16											0,31
SB 208		40										0,50
208-24	1-1/2		80	34	18	9.0	25	6	5/16-24UNF	28890	17110	0,52
208-25	1-9/16								M8x1.0			0,48

To order relubricatable type add suffix "G"