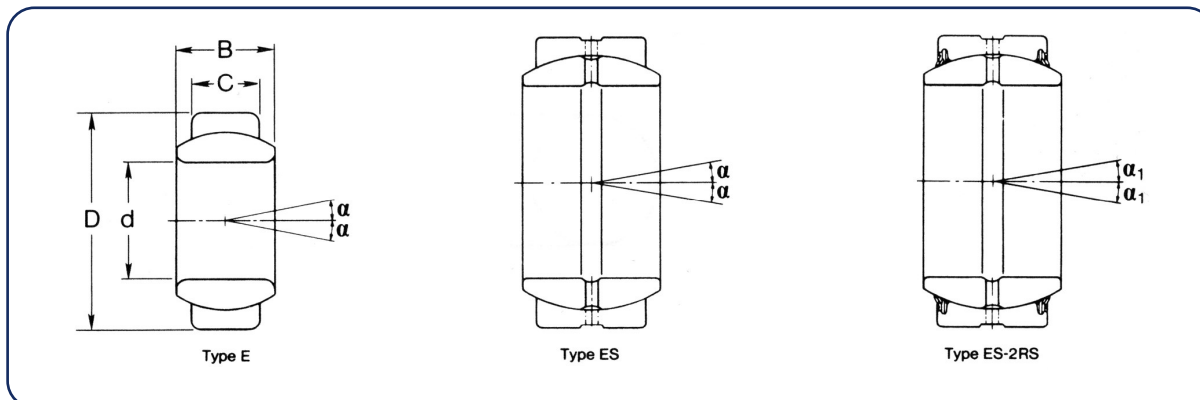


Steel-on-steel Spherical Plain Bearings



- metric dimensions

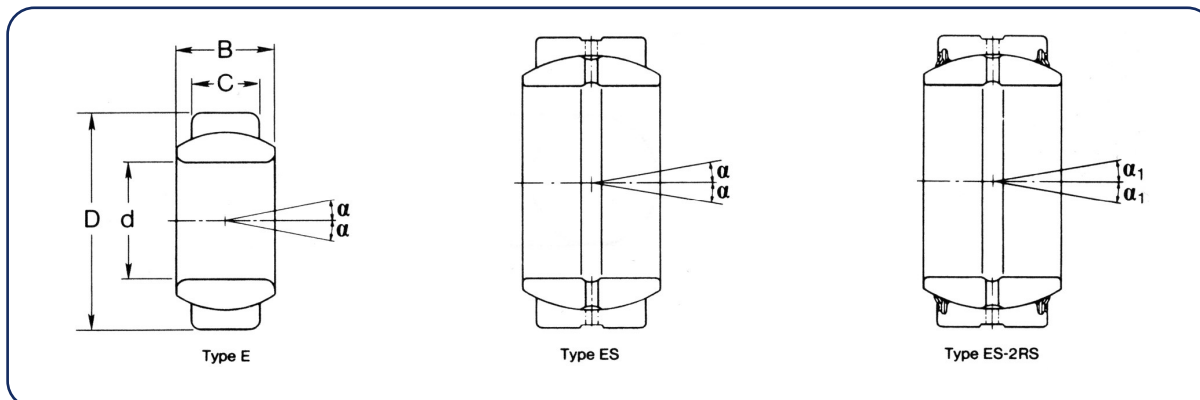


Bore d	Boundary dimensions			Angle of tilt ± degrees	Basic load ratings		Mass kg	Designation	
	O.D. D	Inner Ring B	Width Outer Ring C		dynamic C	static C ₀		Open	with Seals
4	12	5	3	16	2040	10200	0,003	GE 4 E	
4	14	7	4	20	3400	17000	0,005	GEG 4 E	
5	14	6	4	13	3400	17000	0,004	GE 5 E	
5	16	9	5	21	5500	27000	0,008	GEG 5 E	
6	14	6	4	13	3400	17000	0,004	GE 6 E	
6	16	9	5	21	5500	27000	0,006	GEG 6 E	
8	16	8	5	15	5500	27000	0,008	GE 8 E	
8	19	11	6	21	8100	40000	0,014	GEG 8 E	
10	19	9	6	12	8100	40000	0,012	GE 10 E	
10	22	12	7	18	10000	53000	0,021	GEG 10 E	
12	22	10	7	10	10000	53000	0,017	GE 12 E	
12	26	15	9	18	16000	84000	0,033	GEG 12 E	
15	26	12	9	8	16000	84000	0,032	GE 15 ES	GE 15 ES-2RS
15	30	16	10	16	21000	106000	0,049	GEG 15 ES	GEG 15 ES-2RS
17	30	14	10	10	21000	106000	0,050	GE 17 ES	GE 17 ES-2RS
17	35	20	12	19	30000	146000	0,083	GEG 17 ES	GEG 17 ES-2RS
20	35	16	12	9	30000	146000	0,065	GE 20 ES	GE 20 ES-2RS
20	42	25	16	17	48000	240000	0,16	GEG 20 ES	GEG 20 ES-2RS
25	42	20	16	7	48000	240000	0,12	GE 25 ES	GE 25 ES-2RS
25	47	28	18	17	62000	310000	0,20	GEG 25 ES	GEG 25 ES-2RS
30	47	22	18	6	62000	310000	0,16	GE 30 ES	GE 30 ES-2RS
30	55	32	20	17	79000	399000	0,35	GEG 30 ES	GEG 30 ES-2RS
35	55	25	20	6	79000	399000	0,23	GE 35 ES	GE 35 ES-2RS
35	62	35	22	15	99000	495000	0,47	GEG 35 ES	GEG 35 ES-2RS
40	62	28	22	7	99000	495000	0,32	GE 40 ES	GE 40 ES-2RS
40	68	40	25	17	127000	637000	0,61	GEG 40 ES	GEG 40 ES-2RS
45	68	32	25	7	127000	637000	0,46	GE 45 ES	GE 45 ES-2RS
45	75	43	28	14	156000	780000	0,80	GEG 45 ES	GEG 45 ES-2RS
50	75	35	28	6	156000	780000	0,56	GE 50 ES	GE 50 ES-2RS
50	90	56	36	17	245000	1220000	1,60	GEG 50 ES	GEG 50 ES-2RS

Steel-on-steel Spherical Plain Bearings



- metric dimensions



Bore d	Boundary dimensions			Angle of tilt ± degrees	Basic load ratings		Mass kg	Designation	
	O.D. D	Inner Ring B	Outer Ring C		dynamic C	static C ₀		Open	with Seals
55	85	40	32	7	200000	1000000	0,939	GE 55 ES	GE 55 ES-2RS
60	90	44	36	6	245000	1220000	1,10	GE 60 ES	GE 60 ES-2RS
60	105	63	40	17	313000	1560000	2,40	GEG 60 ES	GEG 60 ES-2RS
70	105	49	40	6	313000	1560000	1,55	GE 70 ES	GE 70 ES-2RS
70	120	70	45	16	400000	2000000	3,40	GEG 70 ES	GEG 70 ES-2RS
80	120	55	45	6	400000	2000000	2,30	GE 80 ES	GE 80 ES-2RS
80	130	75	50	14	488000	2440000	4,10	GEG 80 ES	GEG 80 ES-2RS
90	130	60	50	5	488000	2440000	2,75	GE 90 ES	GE 90 ES-2RS
90	150	85	55	15	607000	3030000	6,30	GEG 90 ES	GEG 90 ES-2RS
100	150	70	55	7	607000	3030000	4,45	GE 100 ES	GE 100 ES-2RS
100	160	85	55	13	654000	3270000	6,80	GEG 100 ES	GEG 100 ES-2RS
110	160	70	55	6	654000	3270000	4,82	GE 110 ES	GE 110 ES-2RS
110	180	100	70	12	950000	4750000	11,0	GEG 110 ES	GEG 110 ES-2RS
120	180	85	70	6	950000	4750000	8,05	GE 120 ES	GE 120 ES-2RS
120	210	115	70	16	1070000	5350000	15,0	GEG 120 ES	GEG 120 ES-2RS
140	210	90	70	7	1070000	5350000	11,02	GE 140 ES	GE 140 ES-2RS
140	230	130	80	16	1360000	6800000	19,01	GEG 140 ES	GEG 140 ES-2RS
160	230	105	80	8	1360000	6800000	14,0	GE 160 ES	GE 160 ES-2RS
160	260	135	80	16	1530000	7650000	20,02	GEG 160 ES	GEG 160 ES-2RS
180	260	105	80	6	1530000	7650000	18,5	GE 180 ES	GE 180 ES-2RS
180	290	155	100	14	2120000	10600000	32,21	GEG 180 ES	GEG 180 ES-2RS
200	290	130	100	7	2120000	10600000	28,0	GE 200 ES	GE 200 ES-2RS
200	320	165	100	15	2320000	11600000	45,28	GEG 200 ES	GEG 200 ES-2RS
220	320	135	100	8	2320000	11600000	35,5	GE 220 ES	GE 220 ES-2RS
220	340	175	100	16	2550000	12700000	51,12	GEG 220 ES	GEG 220 ES-2RS
240	340	140	100	8	2550000	12700000	40,0	GE 240 ES	GE 240 ES-2RS
240	370	190	110	15	3030000	15190000	65,12	GEG 240 ES	GEG 240 ES-2RS
260	370	150	110	7	3030000	15190000	51,5	GE 260 ES	GE 260 ES-2RS
260	400	205	120	15	3570000	17850000	82,44	GEG 260 ES	GEG 260 ES-2RS
280	400	155	120	6	3570000	17850000	65,0	GE 280 ES	GE 280 ES-2RS
280	430	210	120	15	3800000	19100000	97,21	GEG 280 ES	GEG 280 ES-2RS
300	430	165	120	7	3800000	19100000	78,5	GE 300 ES	GE 300 ES-2RS